



AS-RAINMASTER ECO

NÁVOD K INSTALACI A POUŽITÍ ZAŘÍZENÍ



AS-RAINMASTER ECO

NÁVOD K INSTALACI A POUŽITÍ ZAŘÍZENÍ

Platnost od 23. 3. 2016

Tel.: 548 428 111
<http://www.asio.cz>
e-mail: asio@asio.cz

ASIO, spol. s r.o.
Kšírova 552/45
619 00 Brno – Horní Heršpice

1	ÚVOD A ROZSAH POUŽITÍ	7
2	PROVOZOVÁNÍ	8
2.1	Všeobecně	8
2.2	Automatický režim	8
2.3	Údržbový režim	8
3	BEZPEČNOSTNÍ POKYNY	9
4	ROZSAH DODÁVKY	9
5	TECHNICKÁ DATA	10
5.1	Náhled na přístroj a jeho rozměry.....	11
5.2	Dimenzování nasávání	12
5.3	Normy, směrnice, testování, rozbory	13
6	Přehled modulů/sestav	14
6.1	Ovládací jednotka	14
6.1.1	Ventilátor	15
6.2	Zásobní nádržka	16
6.3	Elektrický třícestný kulový ventil	16
6.4	Sada pro zajištění potřebného tlaku	17
7	INSTALAČNÍ POKYNY	18
7.1	Montáž na stěnu.....	18
7.2	Napojení na potrubí s pitnou vodou.....	19
7.3	Instalace na straně sání	20
7.3.1	Instalace ochranného potrubí.....	20
7.3.2	Provedení sacího potrubí	20
7.3.3	Sací ventil	22
7.3.4	Instalace plovoucího sání.....	22
7.4	Montáž tlakového ventilu	22
7.5	Napojení nouzového přepadu	23
7.6	Instalace a nastavení plovoucího zařízení	24
8	UVEDENÍ DO PROVOZU A PROVOZ ZAŘÍZENÍ	25
8.1	Uvedení do provozu na pitnou vodu	25
8.2	Uvedení do provozu na dešťovou vodu	26
8.3	Provozní režim a ukazatel „hlášení“	27
8.3.1	Automatický režim (nastavení ovladače I)	27
8.3.2	Údržbový režim (nastavení ovladače II).....	27
9	SAMOSTATNÁ POMOC V PŘÍPADĚ PORUCH	28
10	ÚDRŽBA	30
11	NÁHRADNÍ DÍLY	30
12	VOLITELNÉ PŘÍSLUŠENSTVÍ	31
13	ZÁRUKA	333
14	KONTAKT	333

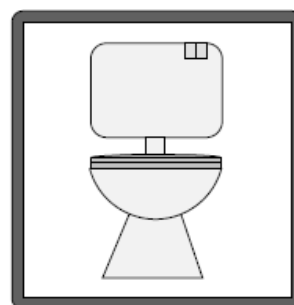
1 ÚVOD A ROZSAH POUŽITÍ

Zařízení AS-RAINMASTER Eco (dále jen RM Eco) je koncipováno speciálně pro využití dešťové a šedé vody v rodinných domech. Díky optimalizaci a přizpůsobení pro malé spotřebiče a nasazení techniky membránového čerpadla je RM Eco první zařízení pro dešťovou vodu, která vykazuje o 70 % nižší spotřebu energie oproti klasickým zařízením na dešťovou vodu.

Zařízení (spotřebiče), která mohou být napojena na zařízení RM Eco:

▪ Toalety/pisoar

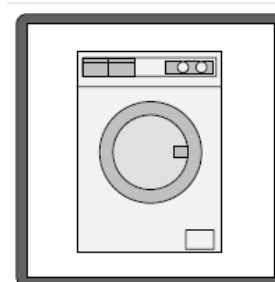
Na RM Eco mohou být napojeny až tři splachování toalety a pisoár. Maximální stavební výška spotřebičů nad RM Eco je 6 m. Při současném splachování všech WC se prodlužuje čas potřebný na doplnění splachovacích nádržek. V případě, že je pisoár paralelně zprovozněn s jinými spotřebiči, může nastat situace, kdy nebude dostatečný tlak.



▪ Pračka

Mohou být napojeny 2 pračky.

Pokud je napojena více jak jedna pračka nebo je současně např. zalévána zahrada, může dojít při současném provozu k přerušení programu pračky, pokud není doplnění vody dostatečně rychlé. Proto se doporučuje u praček používat program s odloženým startem.

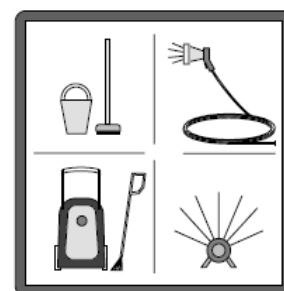


▪ Zahrada/čištění

Pro malé zavlažovací a čisticí činnosti může být na RM Eco připojen zahradní vodovodní kohout.

Níže uvedené zahradní spotřebiče mohou být napojeny na RM Eco:

- zahradní hadice se sprchou,
- malý postřikovač do bar/500 l/h,
- vysokotlaký čistič do 500 l/h.



Následující spotřebiče nesmí být připojeny na RM Eco:

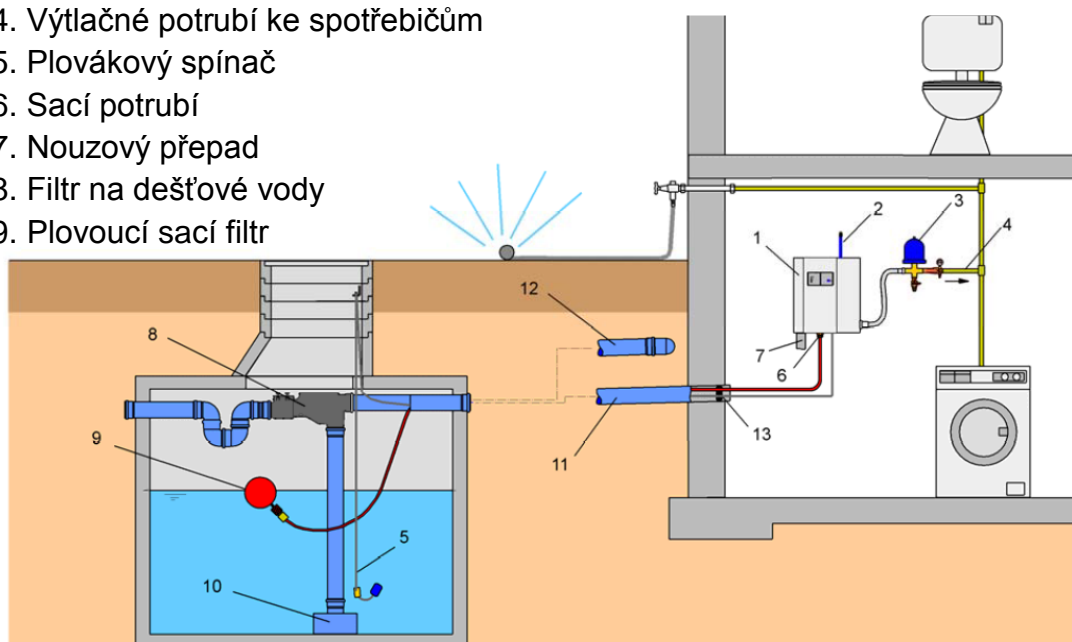
- zavlažovací systémy, které jsou déle než dvě hodiny nepřetržitě v provozu,
- zavlažovací systémy, které jsou používány k nepřetržitě závlaze více jak 500 l/h,
- systémy na kapkovou závlahu.

2 PROVOZOVÁNÍ

2.1 Všeobecně

Automatická doplňovací jednotka může pracovat ve dvou režimech - automatickém a údržbovém. V obou režimech probíhá zapnutí a vypnutí membránového čerpadla přes integrovaný tlakový spínač. Ochrana membránového čerpadla proti chodu na sucho a ochrana stagnace zásobní nádržky (pravidelná výměna vody) jsou zajištěny elektronickým řídicím systémem výrobku RM ECO.

- | | |
|--|---|
| 1. Automatická doplňovací jednotka AS-RAINMASTER ECO | 10. Uklidnění přítoku |
| 2. Napojení na pitnou vodu | 11. Ochranné potrubí pro sací potrubí a kabel senzoru |
| 3. Sada tlakového ventilu s expanzní nádržkou | 12. Přívodní potrubí dešťové vody |
| 4. Výtlačné potrubí ke spotřebičům | 13. Prostup |
| 5. Plovákový spínač | |
| 6. Sací potrubí | |
| 7. Nouzový přepad | |
| 8. Filtr na dešťové vody | |
| 9. Plovoucí sací filtr | |



2.2 Automatický režim

V automatickém režimu si přivádí samonasávací membránové čerpadlo dešťovou vodu z nádrže k právě používaným spotřebičům. Je-li v akumulční nádrži nedostatek dešťové vody - automaticky se přepne elektrický třícestný kulovitý ventil na režim zásobování pitnou vodou. Sací potrubí z akumulční nádrže je pak uzavřeno a voda pro použití je odebírána ze zásobní nádržky, umístěné přímo v automatické jednotce RM. Zásobní nádržka je doplňována pitnou vodou přes plovoucí ventil. Pokud se akumulční nádrž opět naplní dešťovou vodou, dojde k přepnutí třícestného kulového ventilu na standardní režim doplňování dešťovou vodou.

2.3 Údržbový režim

V údržbovém režimu pracuje elektrický třícestný ventil v nepřetržitém provozu s pitnou vodou.

3 BEZPEČNOSTNÍ POKYNY

Před instalací přístroje si pozorně přečtete tento návod. Dodržujte pečlivě uvedené pokyny, v opačném případě zaniká nárok na reklamaci. Zánik uznání reklamace platí také pro provedení neodborné změny na zařízení RM Eco. To zahrnuje také vlastní úpravy na zařízení zásobní nádržky, dílech síťového ovladače a vymazání výrobního čísla. Za dodržení bezpečnostních a instalačních podmínek je zodpovědný provozovatel.

Pro dopravu přístroje je bez výjimky nutno použít originální obal.

Vždy je třeba namontovat bezpečnostní přepad.

Instalace na síti vodovodního potrubí pitné vody smějí být provedeny jen odborným instalátérem. Komponenty pod el. proudem v zařízení RM Eco smějí být otevřeny pouze příslušným elektroinstalátérem. Použitý okruh s el. zásuvkami v přístroji musí být zabezpečen síťovým jističem (16A).

4 ROZSAH DODÁVKY



Obr. 1 Modul pro dešťové vody RM Eco



Obr. 2 Materiál pro uchytení na zeď a montážní návod k obsluze



Obr. 3 Sada pro připojení pitné vody



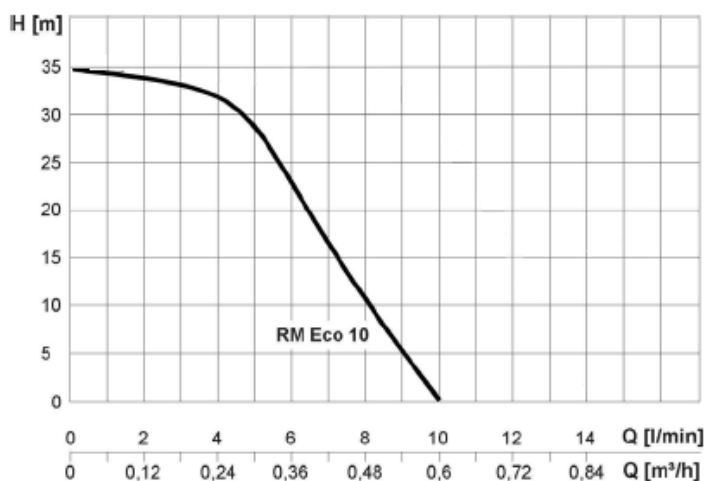
Obr. 4 Sada tlakového připojení



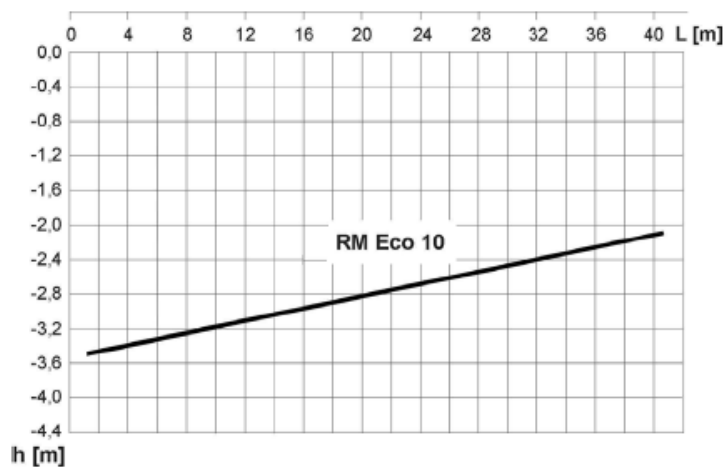
Obr. 5 Plovákový spínač

5 TECHNICKÁ DATA

	RM Eco 10
Rozměry (v x š x h)	398 x 353 x 200 mm
Hmotnost	8 kg
Síťové napětí	110-230VAC/50-60 Hz
Ovládací síťový díl výstup	24 VDC \pm 5%
Vstup základního ovládání	22 - 28 VDC
Výkon	90 W
Max. provozní tlak	3,5 bar
Max. průtok	10 l/min
Výška sání	viz křivka sání
Vstupní tlak čerpadla	cca 2,4 bar
Třída ochrany	IP 44
Hlučnost	48 dbA
Přetlak pitné vody	2,5 - 6 bar
Max. stavební výška spotřebiče	10 m
Délka kabelu x průměr	15 m x \varnothing 8 mm
Třída ochrany	IP 68

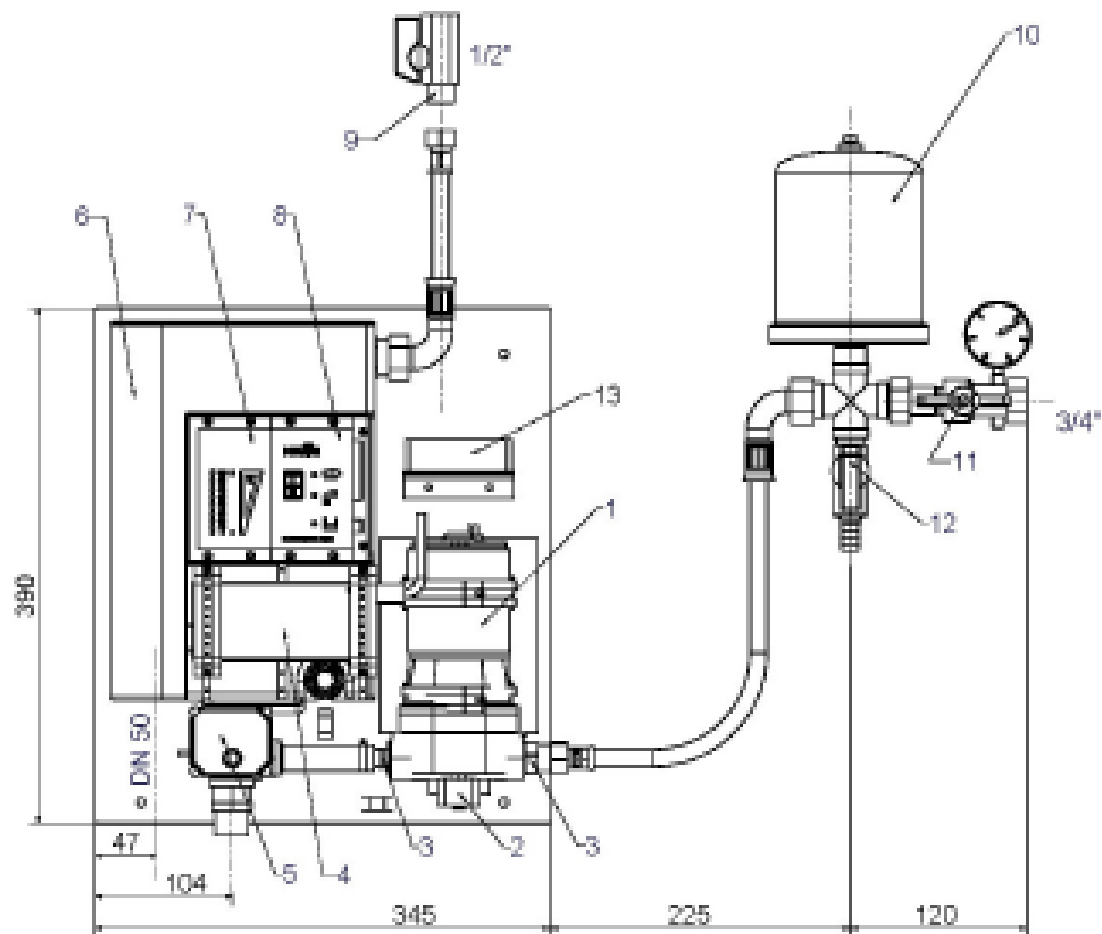


Obr. 6 Charakteristika čerpadla použitého v zařízení RM Eco 10

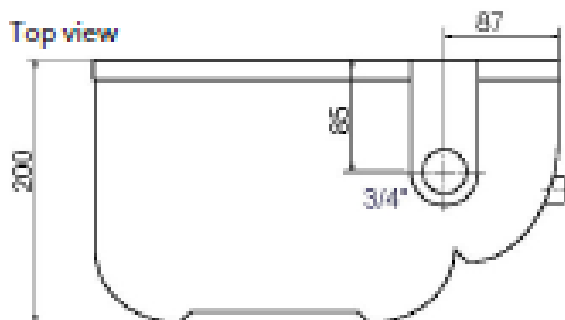


Obr. 7 Křivka sání

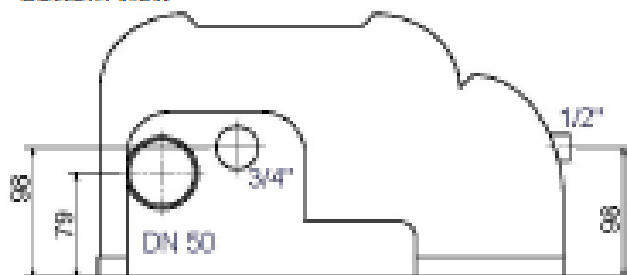
5.1 Náhled na přístroj a jeho rozměry



Top view



Bottom view



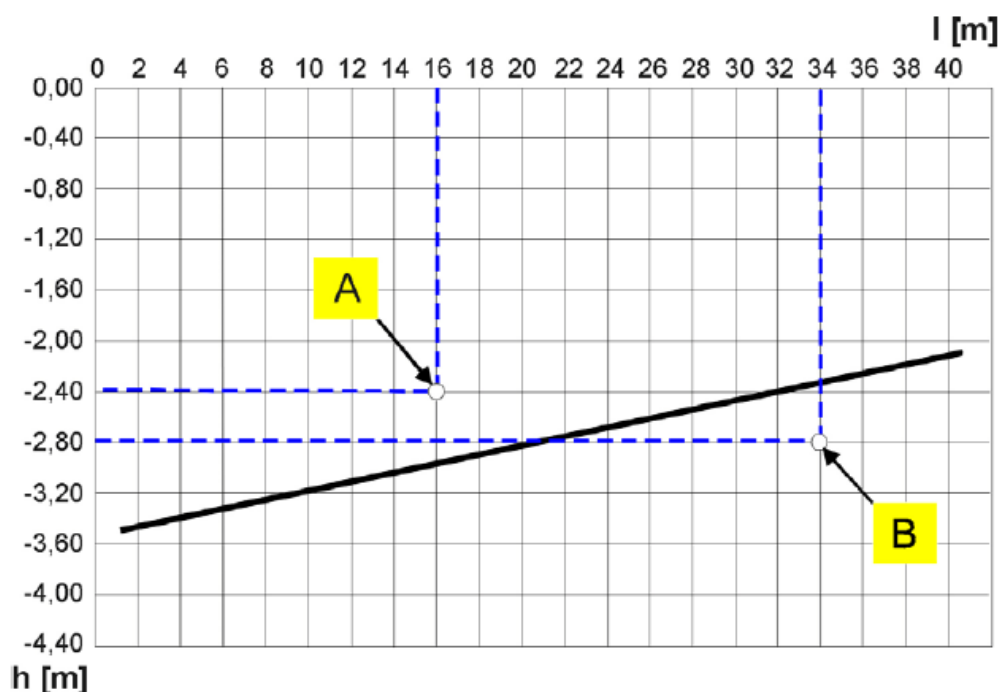
- 1 Membránové čerpadlo
- 2 Tlakový ventil
- 3 Připojovací tvarovka
- 4 Ovládací síťový díl
- 5 3/2cestný kulový kohout/sací ventil 3/4" AG
- 6 Akumulační nádrž
- 7 Zástupný symbol pro označení stavu vody RM Eco-FS (volitelný)
- 8 Základní ovládní
- 9 Uzavírací kohout pro pitnou vodu (3/4" IG)
- 10 Expanzní nádržka
- 11 Tlakový uzavírací kohout (1/2" IG)
- 12 Odvzdušňovací kohout

5.2 Dimenzování nasávání

V praxi je čerpadlo díky podtlakovým ztrátám (tření v trubce, výška nasávání) samonasávací jen v určitém rozmezí. V tomto provozním rozsahu se daří čerpadlo samostatně odvzdušnit (např. při prvním uvedení do provozu), bez manuálního zavodnění čerpadla. Charakteristika sání ukazuje závislost délky sání na výšce sání. Průsečík zprostředkovaných hodnot v grafu se musí nacházet nad zobrazenou sací linií. Pokud je bod sání pod sací linií, musí být zařízení doplněno přídatným čerpadlem (volitelné příslušenství RM Eco-LP), aby bylo zajištěno patřičné sání s dostatečnou rezervou.

Poznámka:

Dávkovací čerpadlo podporuje sání tak, že je realizována do 3 m větší sací výška. To znamená, že sací charakteristika se posune o 3 m paralelně dolů.



Příklad dimenzování

- Příklad A

Délka sacího potrubí = 16 m

Sací výška = -2,40 m (výškový rozdíl mezi nejhlubší sací pozicí a čerpadlem)

→ **Správně**. Průsečík leží nad křivkou sání.

- Příklad B

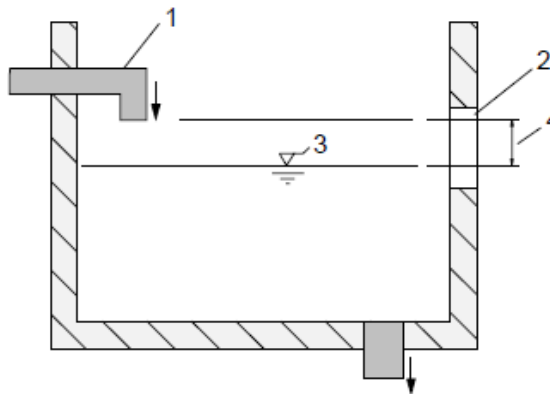
Délka sacího potrubí = 34 m

Sací výška = -2,80 m (výškový rozdíl mezi nejhlubší sací pozicí a čerpadlem)

→ **Špatně**. Průsečík leží pod křivkou sání. Je doporučeno použít příslušenství čerpadla RM-Eco LP (viz. strana 31) pro podporu sání.

5.3 Normy, směrnice, testování, rozbory

RM Eco splňuje všechny normy pro podobná zařízení na využívání dešťových vod včetně přísnějších německých norem a předpisů.



1. Přítok pitné vody do zásobní nádržky
2. Přepadový otvor zásobní nádržky
3. Maximální hladina vody (při chybné funkci)
4. Bezpečné oddělení pitné vody od provozní vody

Obr. 8 Akumulace pitné vody v zásobní (vyrovnávací) nádržce

Vámi zakoupený přístroj odpovídá ve své koncepci, konstrukci a provozním provedením základním bezpečnostním požadavkům a požadavkům na ochranu zdraví dle EU.

Při provedených změnách na přístroji, které nejsou námi odsouhlaseny, ztrácí toto prohlášení svou platnost. Tento přístroj splňuje požadavky EU směrnic:



EC - směrnice strojů 89/392/EWG i.d.F. 91/368/EWG

EC - nízkonapěťové směrnice 73/23/EWG

EG - směrnice elektromagnetická kompatibilita 89/336/EWG i.d.F. 93/31/EWG

Shoda přístroje s výše uvedenými směrnicemi je potvrzena CE značkou.

Použité harmonizační EU - normy:

EN 60335-1:1194/A1/A11/A12/A113/A14, EN60335-2-41:1996

Použité normy a technické specifikace:

DIN 1988-2, DIN 1989-4, DIN EN1717, DIN EN 13077, BGA KTW

Zkoušky/monitoring dohled:

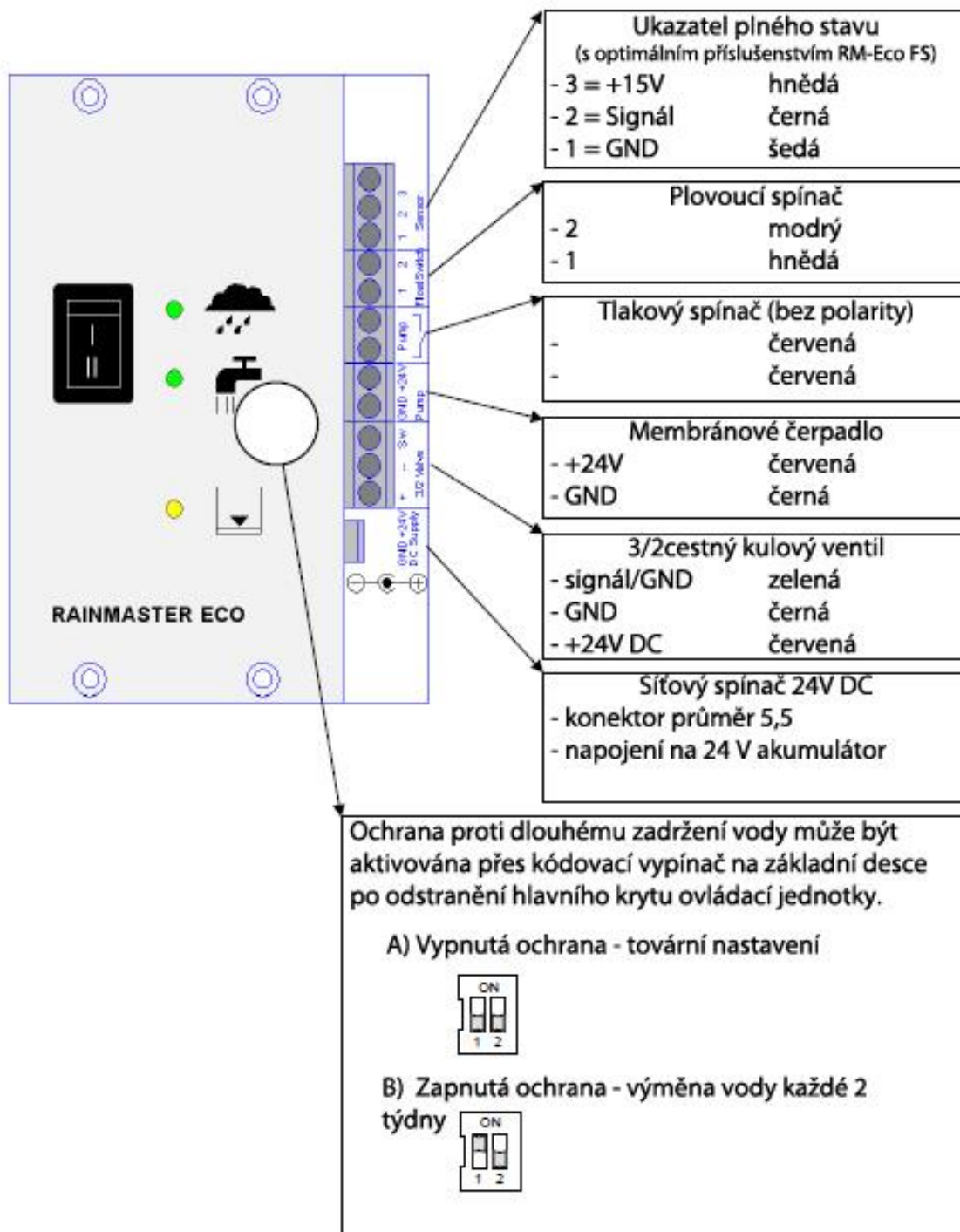
- Zařízení na akumulaci pitné vody:
DIN-DVGW- stavební vzor certifikován
- Síťový ovládací díl:
TUV Rheinland, TUV GS certifikováno.



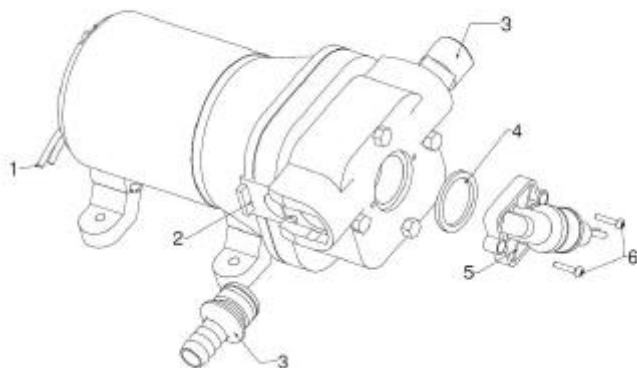
6 Přehled modulů/sestav

Zařízení RM Eco je sestaveno modulárně. Každý jednotka lze individuálně sestavit dle potřeby.

6.1 Ovládací jednotka

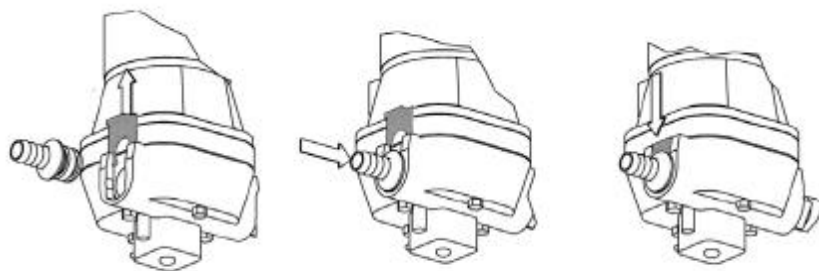


Součásti membránového čerpadla



- 1 Příváděcí kabel
- 2 Zámek jezdcce
- 3 Připojovací svorkovnice
- 4 Tlakový spínač
- 5 Kabel tlakového spínače

Připojovací matky na sací a tlakové straně čerpadla jsou opatřeny rychlouzávěry. Při demontáži může být koncová matka snadno vytažena. Při montáži mějte na zřeteli, že těsnost je zajištěna až tehdy, kdy jsou matky úplně stlačeny.

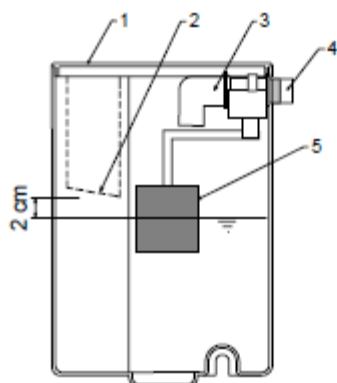


6.1.1 Ventilátor



Ventilátor zajišťuje chlazení čerpadla rovnoměrným proudem vzduchu. V případě, že není zajištěn kontinuální provoz, může dojít elektronicky k odpojení ventilátoru. Tím je ušetřeno okolo 6W. Pokud však čerpadlo pracuje nepřetržitě (bez ventilátoru) s vysokým zpětným tlakem a zahřeje se, teplotní senzor čerpadla čerpadlo odstaví.

6.2 Zásobní nádržka



- 1 Kryt
- 2 Hrana přepadu
- 3 Plovákový ventil
- 4 Ochranné síto
- 5 Výtlačné těleso

Zásobní nádržka slouží k akumulaci a oddělení pitné vody, při zásobování spotřebičů vodou z řádu.

Plovákový ventil udržuje konstantní stav vody v zásobní nádrže. Maximální stav vody by měl být při zavírání plovákového ventilu cca 2cm pod hranou přepadu (zadní strana nádrže). Maximální stav vody je možné měnit otočením černého tělesa plováku. Na napojení plovákového ventilu se nachází ochranné síto.

6.3 Elektrický třicestný kulový ventil

Elektrický kulový ventil přepíná mezi provozem na dešťovou vodu a pitnou vodu. Nastavení kulového ventilu je kontrolovatelné přes ukazatel (viz níže).



Provoz na pitnou vodu (čerpadlo saje ze zásobní nádržky)



Provoz na dešťovou vodu (čerpadlo saje z akumulační nádrže)

6.4 Sada pro zajištění potřebného tlaku

Sada pro zajištění potřebného tlaku obsahuje expanzní nádržku, která je nezbytná k tichému provozu zařízení. Vstupní (připojovací) tlak je nastaven z výroby na 2,0 bar. Expanzní nádržka se stará o to, aby pulsace nebyly přenášeny do systému. Postup při kontrole tlaku/při obsluze vstupního tlaku

1) Zatáhnout za síťovou zásuvku RM Eco.

2) Uzavřít tlakový vypínací ventil.

3) Otevřít odvzdušňovací ventil (tlak klesne na 0 bar).

4) Zkontrolovat vstupní tlak vzduchu na vzduchovém ventilu prostřednictvím vzduchového čerpadla s manometrem (např. pumpa na kola nebo pneumatiky).

V případě, že je vstupní tlak příliš malý, musí se pumpičkou nezbytný přetlak opět nastavit.

5) Při opětovném uvedení do provozu je nutno síťovou zásuvku zapojit a vodu přes odvzdušňovací kohout nechat protékat, dokud nebude vytékat voda bez bublin.

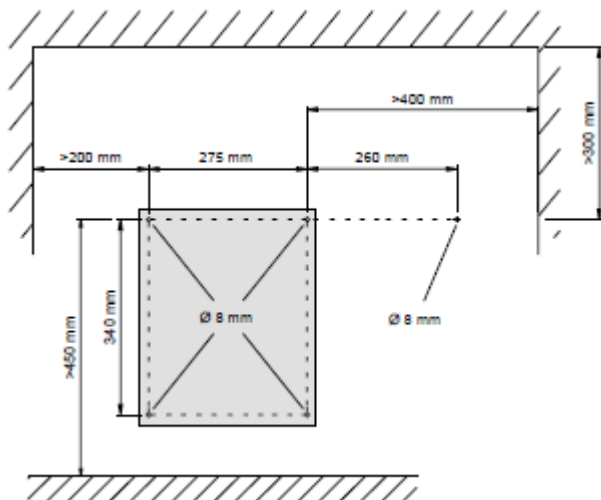
6) Na závěr je nutné zavřít odvzdušňovací ventil a otevřít ventil pro nastavení tlaku. Poté je zařízení připraveno k provozu.



7 INSTALAČNÍ POKYNY

7.1 Montáž na stěnu

Zařízení RM Eco je dodáváno s držákem na stěnu. Vzdálenost od stropu a vzdálenosti od stěn je nutno dodržet z důvodu montáže a údržby.



Upevnění RM Eco prostřednictvím hmoždinek a šroubů Ø 8 mm je nutno provést pomocí vodováhy. Ve výšce horních upevňovacích vrtů leží vrty pro upevňovací svorky expanzní nádrčky a to ve vzdálenosti 260 mm.



Pro zmírnění vibrací je nutné upevnit RM Eco všemi čtyřmi šrouby.



7.2 Napojení na potrubí s pitnou vodou

Napojení na potrubí pitné vody je zajištěno přes přiloženou flexibilní hadici s uzavíracím ventilem.

Pokyn:

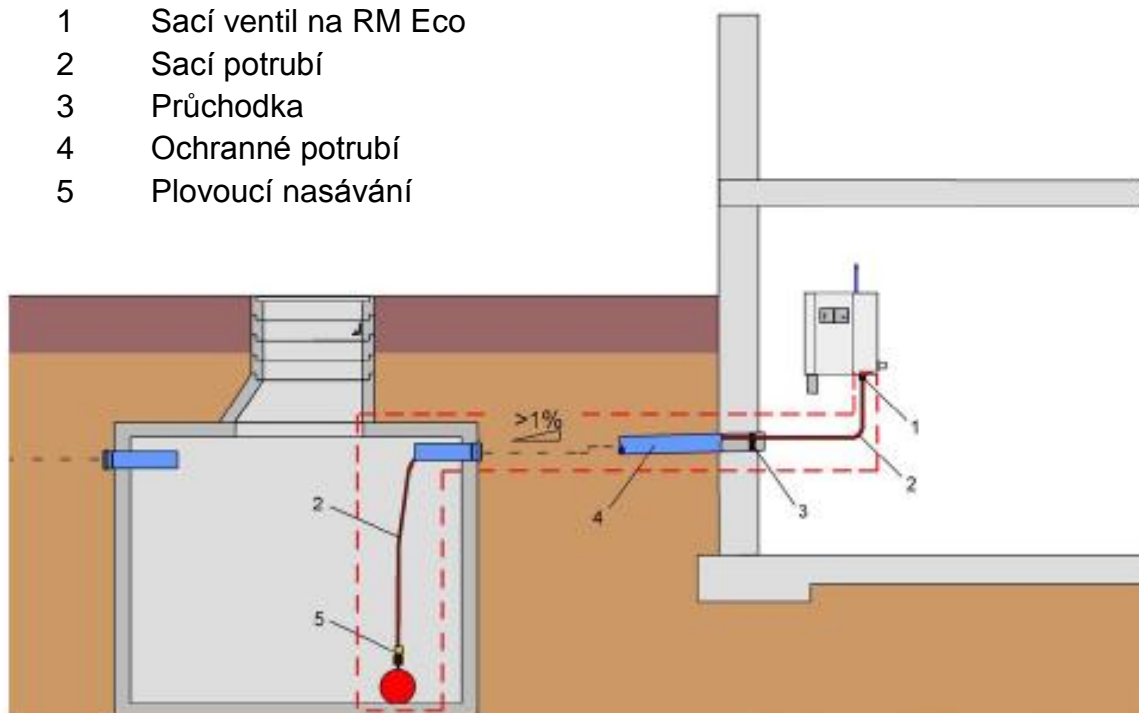
- Flexi hadice nesmí být montována pod tlakem.
- Všechny přiložené flexi hadice mají přepadové průchodky s povrchovým těsněním.
- Nesmí být použit žádný další těsnící materiál.
- Přepadové šroubení je nutno namontovat na spoj nádrže a klíčem pevně stáhnout.
- Ostatní strany flexi hadice (přepadové šroubení) zašroubovat namontovaným uzávěrovým ventilem na potrubí s pitnou vodou.



7.3 Instalace na straně sání

Instalace sání vyžaduje zvláštní pozornost, protože pouze bezchybnou montáží a těsností se zajistí bezproblémový provoz zařízení. Pro bezporuchový provoz je nutné také dodržet pokyny jako výšku sání a délku sání (viz Kap 4.2.).

- 1 Sací ventil na RM Eco
- 2 Sací potrubí
- 3 Průchodka
- 4 Ochranné potrubí
- 5 Plovoucí nasávání



7.3.1 Instalace ochranného potrubí

Sací potrubí musí být položeno v ochranném potrubí DN 100, aby byla zaručena stálá přístupnost. Abychom zamezili výskytu vody v ochranném potrubí, musí být položeno ve sklonu $>1\%$ k nádrži.

Všeobecně by měla být utěsněna všechna potrubí vedená v ochranné trubce např. přes stěnovou průchodka k domu.

Přes průchodka může být vedeno sací potrubí i kabel plovákového spínače. K utěsnění průchodek se používá například gumové těsnění. Tím je zabráněno tomu, aby voda natekla do sklepních prostorů. Sací potrubí nesmí být v průchodkách zmáčknuto nebo jinak zdeformováno.

7.3.2 Provedení sacího potrubí

Jako sací potrubí musí být použita odolná hadice, která se při podtlaku nesmrskne, ale přesto zůstane flexibilní. Touto hadicí by mělo být zajištěno plovoucí sání v akumulaci. Abychom zamezili potencionálním netěsnostem na místech spojů, doporučuje se sání provést hadicí z jednoho kusu.

Varování:

Vnitřní průměr nasávacího potrubí musí být minimálně 13 mm, aby bylo dosaženo dostatečného proudu.



Sání nesmí být doplněno o žádný vodní filtr, neboť jejich těsnění nejsou stavěna na podtlak.



PVC - hadice jsou pro dešťové vody nevhodné. Zkušenosti ukázaly, že po krátkém čase křehnou a jsou propustné pro plyny.



V nasávacím prostoru nesmí být osazeny flexi-hadice, neboť měknou a vnitřní gumové hadice se při podtlaku smršťují.



Hadice nasávacího potrubí se nesmí přeložit nebo zalomit.



7.3.3 Sací ventil

Po zavedení sacího potrubí do domu, provedeme jeho napojení k jednotce RM Eco přes převlečnou matku, kterou pevně připojíme k sání. Sací potrubí nesmí vyvíjet žádné síly na přístroj. Proto je nutno upevnit nasávací potrubí přes separátní svorky trubek na stěnu.



7.3.4 Instalace plovoucího sání

Doporučujeme do nádrže s dešťovou vodou umístit plovoucí sání. Tyto požadavky splňuje příslušný produkt příslušenství, viz obrázek vpravo. Dešťová voda je z akumulární nádrže sána bezprostředně pod vodní hladinou, kde je dešťová voda nejčistější. Integrovaný zpětný ventil zajistí udržení vody v nasávacím potrubí. Nasávací síto obstarává dodatečnou ochranu čerpadla. Sací hadice s filtrem je namontována tak, že při prázdné nádrži vykazuje sání minimální odstup 20 cm ode dna nádrže. Tímto se zabrání sání usazeného sedimentu.



7.4 Montáž tlakového ventilu

Sada tlakového napojení (rozsah dodávky) představuje spojení mezi čerpadly a systémem tlakového potrubí.

Příloženými matkami je expanzní nádržka fixována na zeď. Odvzdušňovací ventil je vybaven těsnícím kroužkem, takže může být našroubován bez dodatečného těsnícího prostředku.



Tlakový uzavírací ventil, obsahující tlakoměr, je následně připojen na potrubí našroubováním plochého těsnícího šroubu na T-kus expanzní nádrže.



Pomocí flexi-hadice je napojeno čerpadlo tlakové části na druhou stranu T-kusu expanzní nádržky. Připojení na potrubí je pomocí plochého těsnícího šroubu.



7.5 Napojení nouzového přepadu

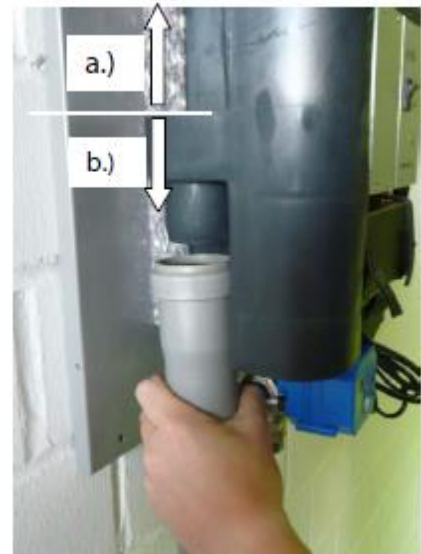
Na jednotku RM Eco musí být napojen nouzový přepad. Ten je napojen potrubím profilu DN 50 na odvodňovací systém budovy. Odvodňovací systém musí být navržen na maximální průtok přepadu 20 l/min.

Poznámka:

V rámci napojení na odvodňovací systém musí být dodržena poloha hladiny zpětného zadržení tak, aby zpětná klapka od kanalizace zabránila zpětnému průniku do otevřeného trychtýřového napojení na RM Eco.

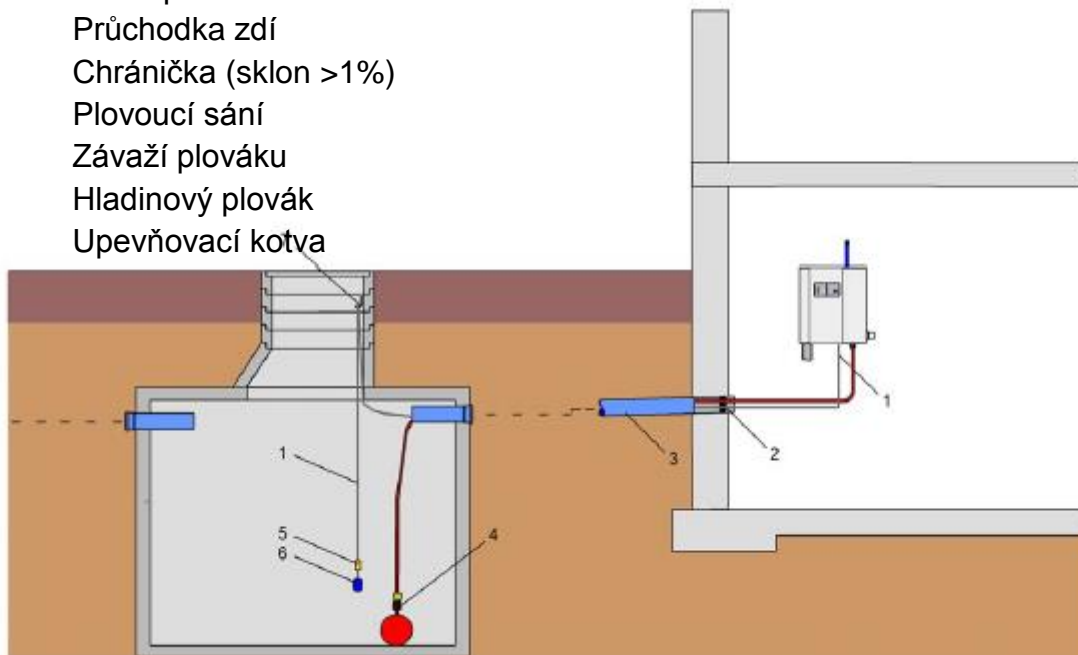
Poloha hladiny zpětného zadržení se rozlišuje podle způsobu napojení:

- a) Hladina vody je nad úrovní nouzového přepadu zásobní nádržky → napojení nouzového přepadu musí být zajištěno pomocí přečerpávacího zařízení.
- b) Hladina vody je pod trychtýřem nouzového přepadu zásobní nádržky → napojení nouzového přepadu je zajištěno na větraném připojení kanálového potrubí se sifónem.



7.6 Instalace a nastavení plovoucího zařízení

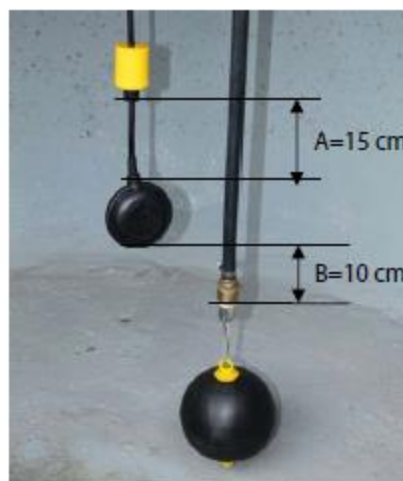
- 1 Kabel plováku
- 2 Průchodka zdí
- 3 Chránička (sklon >1%)
- 4 Plovoucí sání
- 5 Závaží plováku
- 6 Hladinový plovák
- 7 Upevňovací kotva



Kabel hladinového (spínacího) plováku je veden chráničkou k zařízení RM Eco. Při instalaci plováku do akumulární nádrže dešťové vody je nutné nastavit správnou délku kabelu, aby plovák při nízké hladině vypnul čerpání z akumulární nádrže. Protizávaží hladinového plováku je fixováno v odstupe 15 cm (A) od samotného plováku s tím, že se plovák může volně pohybovat kolem protizávaží. Bezpečnostní odstup mezi sacím filtrem a spodní hranou plováku musí být nastaven nejméně na 10 cm (B).

Poznámka:

Zvolte vhodné umístění plováku tak, aby nemohlo dojít k jeho zaseknutí nebo zaháknutí, které by zamezilo správné funkci plovákového spínače. Plovák musí mít kolem sebe vždy dostatečný prostor, aby mohl volně plavat.



8 UVEDENÍ DO PROVOZU A PROVOZ ZAŘÍZENÍ

8.1 Uvedení do provozu na pitnou vodu

- 1) Zkontrolujte, jestli jsou všechna potrubí napojena. Vyberte údržbový režim = přepnout do pozice II.
- 2) Otevřete ventil uzávěru potrubí na pitnou vodu, aby se naplnila zásobní nádržka vodou.
- 3) Uzavřete tlakový ventil.
- 4) Otevřete odvzdušňovací ventil (kbelík na vodu držet pod odvzdušňovacím ventilem) a čerpadlo nastartujte zastrčením do zásuvky. Nechejte protékat vodu tak dlouho přes odvzdušňovací ventil, dokud nepoteče voda bez bublin.
- 5) Uzavřete odvzdušňovací ventil.
- 6) Otevřete tlakový ventil a potrubí až ke spotřebičům odvzdušněte (např. vícenásobným spláchnutím záchodu a otevřením zahradní hadice).
- 7) Vypněte spotřebiče. Čerpadlo bude přes tlakový spínač automaticky vypnuto v případě dosažení max. tlaku v systému.



8.2 Uvedení do provozu na dešťovou vodu

Režim na dešťovou vodu lze zprovoznit pouze tehdy, bude-li dostatečné množství vody v nádrži (dioda nesvítí).

- 1) Vyberte automatický režim = přepnout do pozice I.



- 2) Uzavřete tlakový ventil.



- 3) Otevřete odvzdušňovací ventil (přidrže kbelík na vodu pod ventilem) a čerpadlo zapněte zastrčením do zástrčky. Elektrický třícestný ventil funguje v režimu na dešťovou vodu. Nechejte protékat vodu přes odvzdušňovací ventil, dokud nezačne odtékat voda bez bublin.



- 4) Uzavřete odvzdušňovací ventil.



- 5) Otevřete tlakový uzavírací ventil a potrubí až ke spotřebičům odvzdušněte (např. vícenásobné spláchnutí). Spotřebiče uzavřete. Čerpadla se přes tlakový spínač automaticky vypnou.



8.3 Provozní režim a ukazatel „hlášení“

Zelená LED dioda signalizuje, že čerpadlo je připraveno k provozu a funguje správně. V případě poruchy svítí červená LED dioda. Tlak v systému můžeme odečíst z manometru. Pomocí přepínače volíme výběr provozu, který je nastaven na automatický režim nebo na údržbový režim.

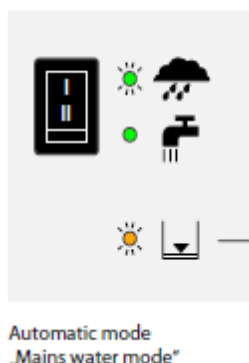
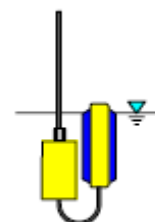
8.3.1 Automatický režim (nastavení ovladače I)

Standardní typ provozu je provoz v automatickém režimu, který je vybrán nastavením pozice I. V tomto režimu jednotka odebírá standardně z akumulací nádrže s dešťovou vodou a v případě jejího nedostatku (prázdňá akumulací nádrž) se automaticky přepne na doplňování pitnou vodou z řádu



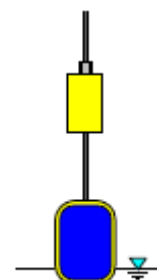
Automatický režim (nastavení ovladače I).

Ukazatel nádrže ukazuje AUS = nádrž na dešťovou vodu je plná (plovákový spínač je kolmo vzhůru).



Automatický režim „provoz s pitnou vodou“.

Ukazatel nádrže ukazuje AN = nádrž s dešťovou vodou je prázdňá (plovákový spínač je kolmo dolů).




8.3.2 Údržbový režim (nastavení ovladače II)

Údržbový režim je vybrán přepnutím tlačítka do pozice II. Tento režim je vhodné použít například při provádění údržby akumulací nádrže dešťové vody. Jednotka RM Eco v tomto režimu běží ve stálém provozu na pitnou vodu nezávisle na signálu plováku.



9 SAMOSTATNÁ POMOC V PŘÍPADĚ PORUCH

Chybové hlášení	Důvod	Oprava
<p>Čerpadlo se nezapne a všechny LED diody blikají.</p> 	<p>Čerpadlo se odstaví po nepřetržitém provozu (po překročení 2 provozních hodin) z důvodu:</p> <p>a) ochrany proti provozu na sucho</p> <ul style="list-style-type: none"> – vzduch v sacím potrubí, plovákový spínač nezaznamenal vyprázdnění nádrže a nepřepnul na provoz na pitnou vodu – vzduch v sacím potrubí z důvodu netěsností <p>b) trvalého provozu připojených spotřebičů</p>	<p>a)</p> <ul style="list-style-type: none"> – zkontrolujte funkci a pozici plovákového spínače (viz Kap. 6.3.4), poté znovu uveďte do provozu – utěsněte místa napojení na sací potrubí, poté znovu uveďte do provozu <p>b) vyvarujte se nepřetržitému provozu spotřebičů</p>

Opětovné spuštění po nouzovém zastavení:

- RESET odpojením napájecího kabelu na dobu nejméně 5 sekund, dokud nedojde k zhasnutí všech LED diod.
- Zapojte napájecí kabel.

(v případě, že neproudí žádná voda a/nebo není vytvořen žádný tlak, nachází se vzduch v sacím potrubí. Odvzdušnění se provádí přes odvzdušňovací kohout, jak je popsáno v kap. 7.2.)

Chybové hlášení	Důvod	Oprava
Čerpadlo se nezapne a nesvíí žádná LED dioda	a) Není k dispozici napětí.	a) Zkontrolujte napájecí kabel.
Čerpadlo se nezapne a červená LED dioda svítí	<p>a) Teplotní ochranný spínač je aktivován, čerpadlo je přetíženo na základě nepřetržitého provozu nebo přerušovaného provozu</p> <p>b) Tlakový senzor má poruchu.</p> <p>c) Uhlíkové kartáče jsou opotřebené nebo jsou v poruše.</p>	<p>a) Čerpadlo se automaticky znovu zapne, když se motor ochladí. Najděte důvod přetížení a opravte jej.</p> <p>b) Vyměňte tlakový senzor.</p> <p>c) Vyměňte čerpadlo.</p>

Čerpadlo se nezapíná	<ul style="list-style-type: none"> a) Není dosažen vypínací tlak (<3 bar). V systému je vzduch. b) Vypínací tlak byl překročen (>6 bar), tlakový spínač má poruchu. 	<ul style="list-style-type: none"> a) Odvzdušněte systém potrubí (viz Kap. 7.2). b) Vyměňte tlakový spínač.
Čerpadlo klepe	<ul style="list-style-type: none"> a) Netěsnost spotřebiče. b) Příliš nízký odběr vody spotřebiči. 	<ul style="list-style-type: none"> a) Odstraňte netěsnosti. b) Zkontrolujte spotřebiče.
Čerpadlo klepe a pravidelně se vypíná a zapíná zelená LED dioda	<p>Počáteční výkon čerpadla je příliš velký (ochranný spínač napájecího kabelu je aktivní), protože:</p> <ul style="list-style-type: none"> a) tlakový spínač má poruchu (tlak >6 bar), b) motor čerpadla je blokován. 	<ul style="list-style-type: none"> a) Vyměňte tlakový spínač (viz Kap. 5.2). b) Vyměňte čerpadlo.
Čerpadlo nedosáhlo maximální tlaku 3bar	<ul style="list-style-type: none"> a) Vzduch v systému. 	<ul style="list-style-type: none"> a) Odvzdušněte potrubní systém (viz Kap. 7.2).
V provozu na dešťovou vodu: průtok je příliš malý nebo čerpadlo nečerpá vůbec vodu	<ul style="list-style-type: none"> a) Sací filtr je ucpaný. b) Sací hadice je přiškrčená. c) Netěsnost sacího potrubí nebo přípojných míst. d) Žádné přepojení na pitnou vodu, plovákový spínač je špatně umístěn nebo má poruchu. 	<ul style="list-style-type: none"> a) Očistěte sací filtr. b) Zkontrolujte sací potrubí. Zkontrolujte sací potrubí a přípojná místa. c) Přezkoušejte funkci plovákového spínače a jeho pozici (viz Kap. 6.3.4), poté znovu uveďte do provozu.
V provozu na pitnou vodu: průtok je příliš malý nebo čerpadlo nečerpá vodu	<ul style="list-style-type: none"> a) Příliš málo vody nebo vůbec žádná voda v akumulární nádrži. b) třícestný kulový ventil není přepnutý na provoz na pitnou vodu. 	<ul style="list-style-type: none"> a) Zkontrolujte přetlak pitné vody, očistěte filtrační síto na vstupu do nádržky (viz Kap. 5.4). b) Vyměňte třícestný kulový ventil.
Zařízení nepřepíná automaticky z dešťové na pitnou vodu a obráceně	<ul style="list-style-type: none"> a) Plovákový spínač není správně umístěn. b) Plovákový snímač má poruchu. c) třícestný kulový ventil nefunguje i přes signál plovákového spínače. 	<ul style="list-style-type: none"> a) Zkontrolujte funkci plovákového spínače a jeho umístění (viz Kap. 6.6), poté znovu uveďte plovákový spínač do provozu nebo jej vyměňte. b) Vyměňte plovákový spínač. c) Vyměňte 3/2cestný kulový kohout.
Hluk čerpadla je slyšet daleko od přístroje	<ul style="list-style-type: none"> a) Nefunguje tlumení zvuku expanzní nádržkou. 	<ul style="list-style-type: none"> a) Opětovně zajistěte přetlak expanzní nádržky 2bary (viz Kap. 5.5).

10 ÚDRŽBA

Údržbou systému se rozumí:

- roční přezkoušení přetlaku v expanzní nádržce (viz Kap. 5.5)
- čištění sacího filtru v zásobníku dešťové vody každého půlroku.

11 NÁHRADNÍ DÍLY

Popis produktu	Číslo označení (str. 5)	Objednávkové označení
RM ECO 10 membránové čerpadlo včetně tlakového ovladače	[1]+[2]	RM ECO P10
Tlakový ovladač	[2]	RM ECO PD
Sazba připojovací tvarovky (sací strana/tlaková strana)	[3]	RM ECO TŮS
Díl síťového ovladače 24 VDC, 4A pro RM ECO 10	[4]	RM ECO N10
3/2cestný kulový ventil	[5]	RM ECO KH
Akumulační nádrž	[6]	RM ECO B
Plovoucí ventil pro akumulaci nádrže		RM ECO NSP
Základní ovládání	[8]	RM ECO STP
Expanzní nádržka	[10]	RM ECO AG
Plovákový spínač		RM ECO SCHW

12 VOLITELNÉ PŘÍSLUŠENSTVÍ

▪ RM-ECO-FS

RAINMASTER ECO-FS je ukazatel hladiny určený k instalaci v jednotce RM-ECO. Použitím ukazatele hladiny máte stálý přehled o stavu hladiny v nádrži.

RM-ECO-FS se skládá z displeje, systému snímání a ovládací jednotky nádrže. Displej je jednoduše namontován na volné místo na předním krytu RM ECO. Propojení s hlavním ovladačem RM ECO je zajištěno pomocí plochého kabelu.



▪ RM-ECO-LP

Odstředivé čerpadlo RM ECO-LP je speciálně navrženo pro modul RAINMASTER Eco. RM ECO-LP slouží ke zvýšení tlaku vstupní vody při větší hloubce sání nebo delší sací délce. To je nutné, když sací délka přesáhne specifikaci čerpadla v RM-ECO. Čerpadlo visí na plováku a pohybuje nahoru a dolů s hladinou vody v nádrži. Proto je voda vždy čerpána z nejčistší oblasti, těsně pod vodní hladinou. RM-ECO-LP obsahuje oběhové ponorné čerpadlo, sací filtr, zpětnou klapku a plovací balónek. Propojení s hlavním ovladačem RM ECO je zajištěno pomocí plochého kabelu.



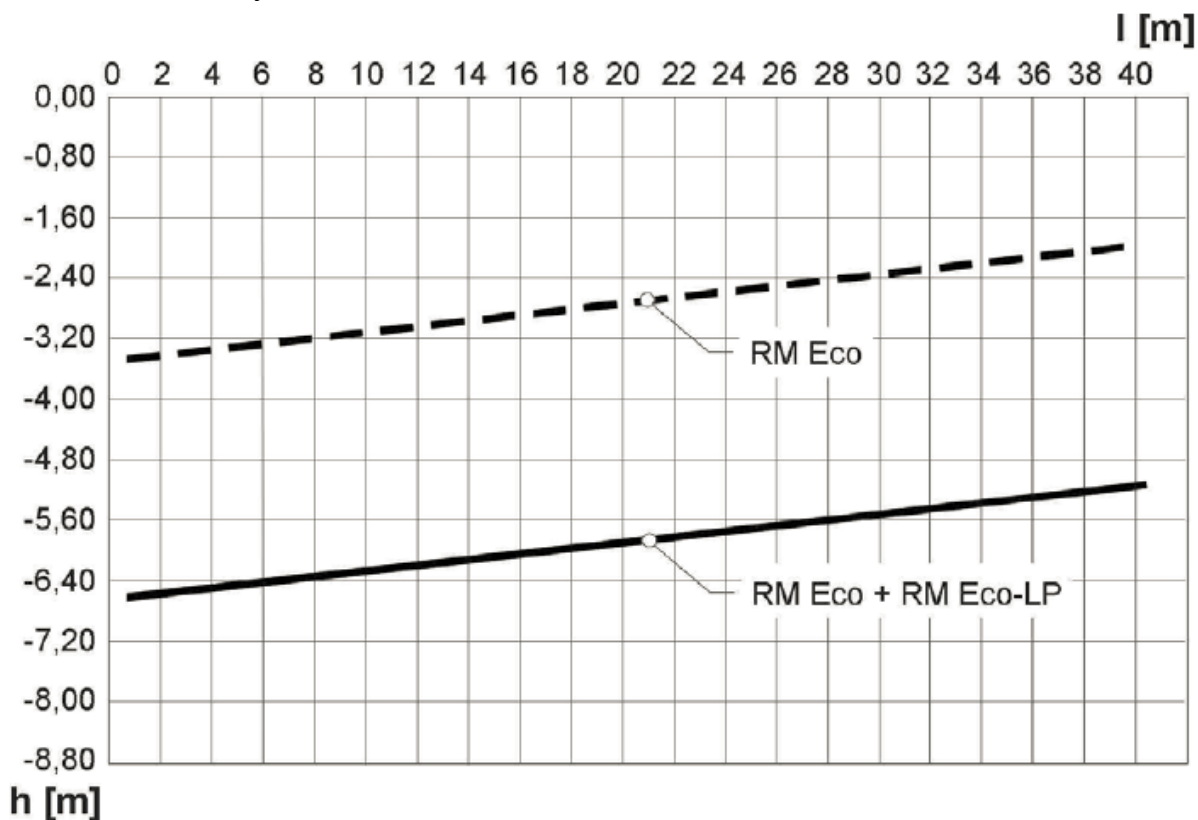
Obsah dodávky:

Sada RM-ECO-LP obsahuje všechny potřebné díly pro montáž.

1. Ponorné čerpadlo vč. 5 m kabelu
2. 1/2" zpětný ventil s objímkou na hadici Ø 14 mm
3. 2/3" redukce pro připojení k sacímu potrubí RAINMASTER Eco
4. Plovoucí koule s háky z nerezové oceli
5. Vodotěsná propojovací krabice
6. Vázací pásy na kabely

Technické data:

Napájení:	24 V
Max. sací výška:	3,2 m
Max. průtok:	25 l/min
Délka kabelu/průřez:	5 m / 5 mm
Třída ochrany:	IP68



Charakteristika sacího výkonu RM Eco a RM Eco + RM Eco-LP

Instalace

Čerpadlo a plovák se osazuje na sací hadici RM ECO místo plováku a sacího koše ze sestavy RM ECO.

1. Zpětný ventil se namontuje mezi sací hadici a čerpadlo. Do závitů mezi ventil a čerpadlo se doporučuje dát teflonová páska.

2. Hadice se v místě nasunutí na zpětný ventil zajistí svorkou (spojení musí být vzduchotěsné). Plovák se připojí nerezovými háky.
3. Spodní část pomocného čerpadla musí být minimálně 20cm nad dnem nádrže, aby se zabránilo nasátí kalu. Mezi plovákem spínače a pomocným čerpadlem musí být minimálně 10cm, aby bylo čerpadlo stále pod vodou. Napájecí kabel k čerpadlu se připojí k sací hadici (nesmí dojít k zaškrcení sací hadice).
4. Napojení kabelu napájení se provádí pomocí propojovací krabice, které se instaluje u revizního otvoru a musí být minimálně 20 cm nad hladinou vody. Propojovací krabice je spojena s řídicím panelem RM ECO kabelem ½ "AG / Ø 14 mm (prodloužení poskytuje zákazník, min. 2 x 0,5 mm², Ø 5-7 mm). Při napojování je potřeba dávat pozor na polaritu.

13 ZÁRUKA

Je poskytována záruka na zařízení 24 měsíců od data zakoupení. Uschovejte si pečlivě doklad o zakoupení k prokázání data zakoupení zařízení.

Ze záruky jsou vyjmuty škody, které byly způsobeny nevhodným používáním, nebo vznikly opotřebením či zásahem třetí osoby. Záruka se nevztahuje na nedostatky, které ovlivňují jen nepatrně hodnotu nebo použitelnost přístroje.

14 KONTAKT

ASIO, spol. s r.o.

Kšírova 552/45

619 00, Brno – Horní Heršpice

Telefon:	+420 548 428 111
GSM:	+420 606 743 368
E-mail:	asio@asio.cz

